



BALDER CYKELSTATIV

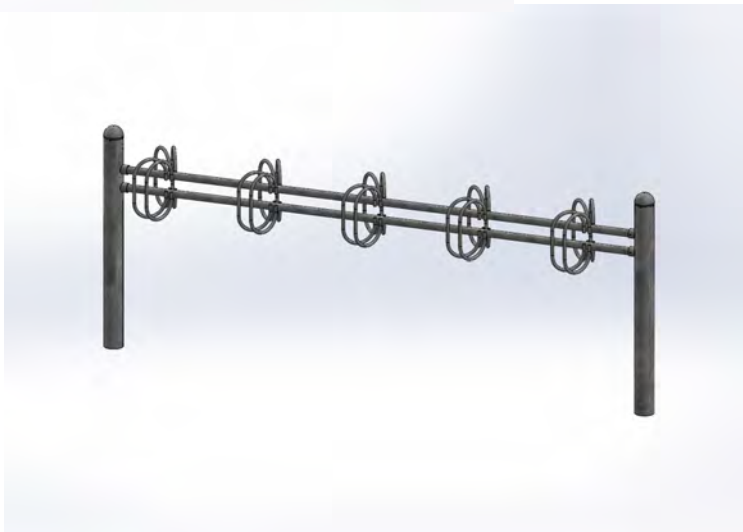
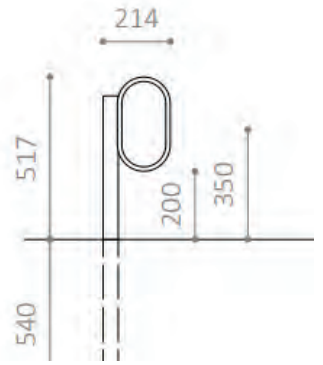
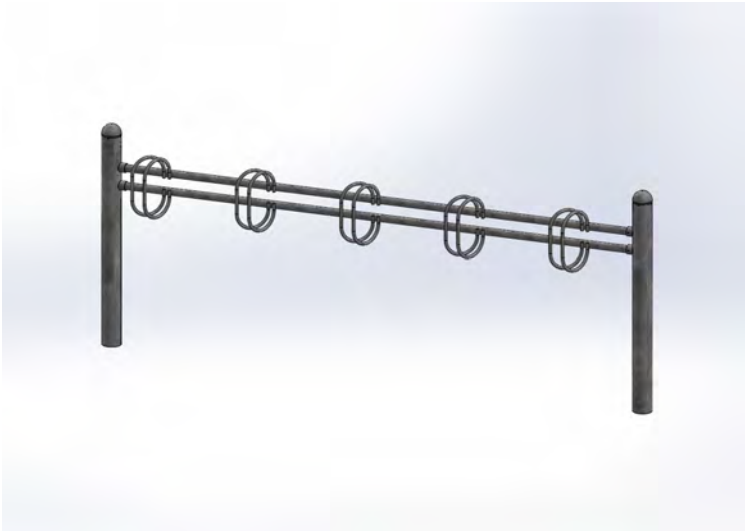
Type: H

Enkelt- eller dobbeltsidet cykelstativ
Modulopbygget og kan sammensættes i længder efter behov
Fås retvinklet (90°) eller skråtstillet (45°)



VikingNor
Lucernevej 1
DK 9500 Hobro
+45 2255 1529
vikingnor@vikingnor.dk
www.vikningnor.dk


VikingNor
Eksklusivt og funktionelt uderum og interiør



BALDER H CYKELSTATIV

- Enkelt- eller dobbeltsidet cykelstativ
- Bøjler passer til alle dæktyper
- Giver plads til lygter på forhjulsnave
- Kan sammensættes i længde efter behov
- Fås retvinklet (90°) eller skrånstillet (45°)

MATERIALE:

- Varmgalvaniseret stål
- Varmgalvaniseret og lakeret stål

MODULSTØRRELSER:

- Enkelt-sided: 3, 4 eller 5 pladser
- Dobbelt-sided: 6, 8 eller 10 pladser

MÅL:

- Søjler i Ø88,9mm rør, halvkuplet top
- Tværbomme i Ø33,7mm rør
- Cykelholdere i Ø14mm rundstål
- Standard afstand mellem bøjler c/c 500 mm
- Fås også med DGNB-godkendt afstand mellem bøjler: c/c 600 mm

MONTERING:

- Fås til nedstøbning, påboltning i underlag eller vægmontage
- Anbefalet fundamentstørrelse: Ø300 x H600 mm
- Afstand fra terræn til midt bøjle: 350 mm
- Afstand fra terræn til underkant bøjle: 200 mm
- Der medfølger montagevejledning

VikingNor
Lucernevej 1
DK 9500 Hobro
+45 2255 1529
vikingnor@vikingnor.dk
www.vikningnor.dk



VikingNor
Eksklusivt og funktionelt uderum og interiør