

8612

## KINGLO SAND



### Informacje o produkcie

Wymiary	582 x 790 cm
Strefa bezpieczeństwa	882 x 1187 cm
powierzchnia strefy bezpieczeństwa	56,5 m <sup>2</sup>
Wysokość całkowita	544 cm
Wysokość swobodnego upadku	150 cm
Ilość użytkowników	24
Największy element	370 cm
Najcięższy element	45 kg
Produkt zgodny z PN-EN 1176-1:2017-12	Tak
Dostępność części zapasowych	Tak
Przedział wiekowy	1-12

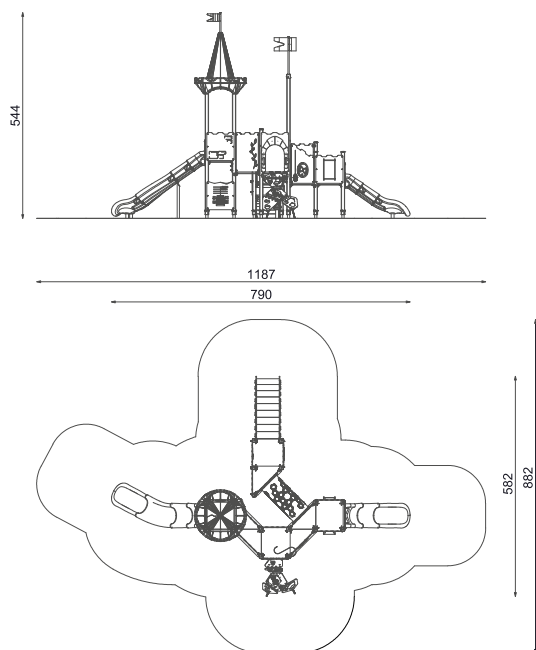
Zgodnie z normą PN-EN 1176-1:2017-12 produkt wymaga zastosowania nawierzchni amortyzującej odpowiedniej dla jego wysokości swobodnego upadku.

### Funkcje

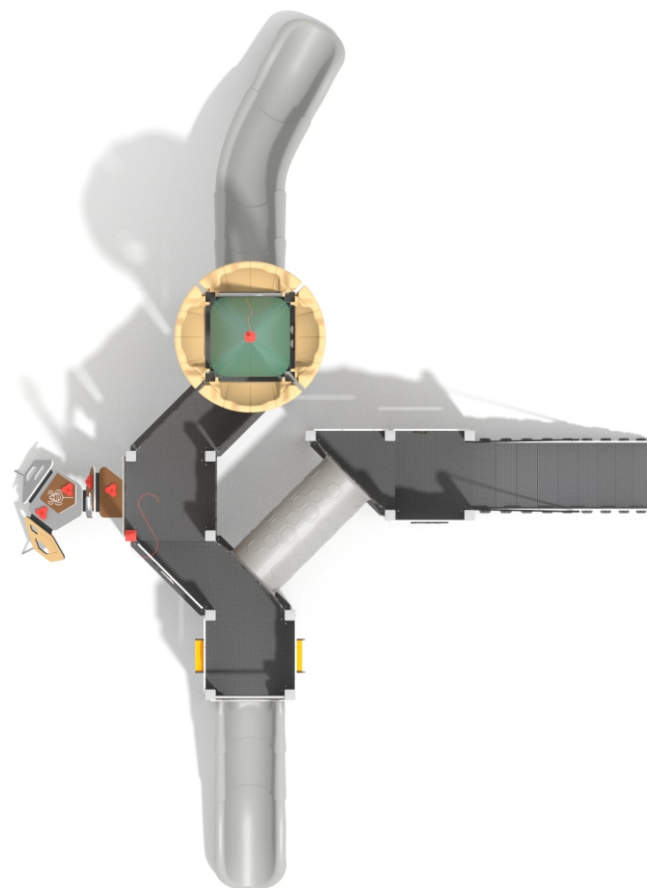


## KINGLO ICE





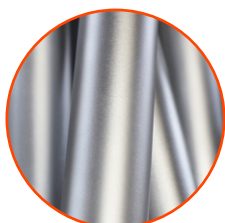
SKALA 1:200



## Materiały



Drewno drzew iglastych (świerk skandynawski), o przekroju 90x90 mm, bezrdzeniowe, klejone warstwowo klejami poliuretanowymi całkowicie odpornymi na wilgoć. Drewno poddane trzyetapowemu procesowi impregnacji.



Elementy wykonane ze stali nierdzewnej AISI304 całkowicie odpornej na warunki atmosferyczne.



Elementy wykonane ze stali czarnej S235JR, zabezpieczonej przed korozją przez cynkowanie i malowanie proszkowe farbami poliestrowymi, odpornymi na UV.



Antypoślizgowa płyta podestowa HPL hexa o grubości 18 mm w kolorze antracytowym cechująca się maksymalną odpornością na czynniki środowiskowe i wysokiej klasy odpornością na ścieranie.



Płyty ścianek z kolorowego, najwyższej jakości tworzywa HPL o grubości 13 mm (czarna płyta HPL o grubości 8 mm), całkowicie odporne na wilgoć i UV.



Płyty ścianek z najwyższej jakości, trójwarstwowego polietylenu HDPE o grubości 15 mm, całkowicie odporne na wilgoć i UV.



Liny polipropylenowe typu pp-multisplit o średnicy 16 mm, z rdzeniem stalowym.



Elementy wykonane metodą Rotomouldingu z materiału LDPE.



Okiennice z LDPE wykonane metodą rotomouldingu. Wewnątrz - płyty z poliwęglanu bezpośrednio zadrukowanego.



Sprężyna ze stali sprężynowej o średnicy 200 mm, średnica pręta 20 mm. Komplet sprężyny cynkowany i malowany proszkowo farbami poliestrowymi odpornymi na UV.