



Informacje o produkcie

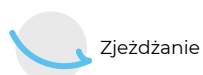
Wymiary	240 x 57 cm
powierzchnia strefy bezpieczeństwa	590 x 356 cm
Wysokość całkowita	150 cm
Wysokość swobodnego upadku	59
Ilość użytkowników	4
Produkt zgodny z PN-EN 1176-1:2017-12	TAK
Dostępność części zapasowych	TAK
Przedział wiekowy	1-7
Zgodnie z normą PN-EN 1176-1:2017-12 produkt wymaga zastosowania nawierzchni amortyzującej odpowiedniej dla jego wysokości swobodnego upadku.	



CUSTOM ART MASTER

Technologia pozwalająca na trwałe przeniesienie dowolnej grafiki na powierzchnię płyt HPL.

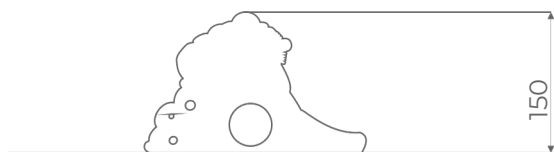
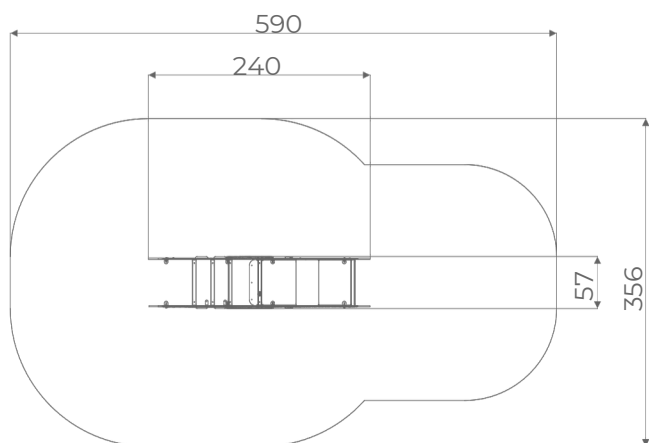
Funkcje



Zjeżdżanie



Socjalizacja



Materiały



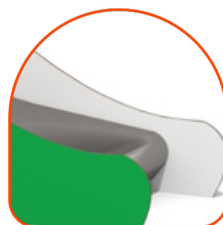
Konstrukcja ze stali czarnej S235JR cynkowanej proszkowo i malowanej proszkowo



Elementy z kolorowego, trójwarstwowego polietylenu HDPE o grubości 15 mm



Płyta HPL o grubości 13 mm z naniesioną grafiką



Ślizg ze stali nierdzewnej AISI 304