



### Informacje o produkcie

Wymiary	259 x 214 cm
Strefa bezpieczeństwa	609 x 514
Wysokość całkowita	211 cm
Wysokość swobodnego upadku	59 cm
Ilość użytkowników	9
Produkt zgodny z PN-EN 1176-1:2017-12	Tak
Dostępność części zapasowych	Tak
Przedział wiekowy	1-8

Zgodnie z normą PN-EN 1176-1:2017-12 produkt wymaga zastosowania nawierzchni amortyzującej odpowiedniej dla jego wysokości swobodnego upadku.

### Funkcje



Ślizganie



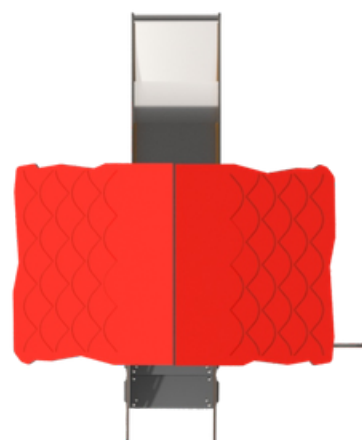
Socjalizacja

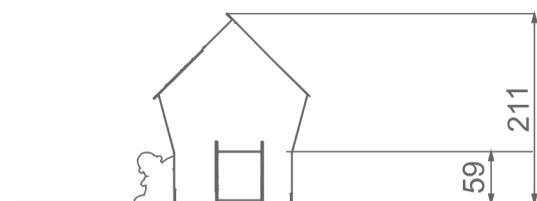
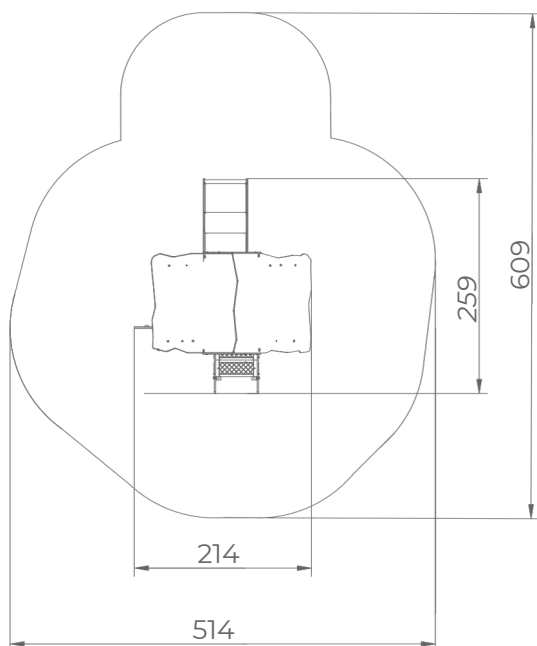


Integracja sensoryczna



Skakanie



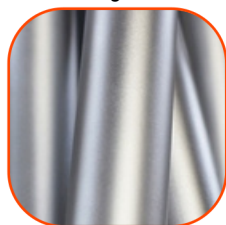


Let's play

- Moduły, w których można poruszać kształtami po wyfrezowanych torach
- Moduł obrotowy hipnotyzer
- Ścianki edukacyjne: działania matematyczne oraz labirynt



**Materiały**



Elementy konstrukcji ze stali nierdzewnej AISI304



Płyty dekoracyjne z poliwęglanu z personalizowanym nadrukiem trójwarstwowego polietylenu odpornym na działanie UV



Elementy dekoracyjne oraz burty ślizgu wykonane z HDPE o grubości 15 mm



Podesty, burty schodów oraz dachy wykonane z płyty HPL o grubości 13 mm