

7810-INOX

FITNESS



SOCJALIZACJA



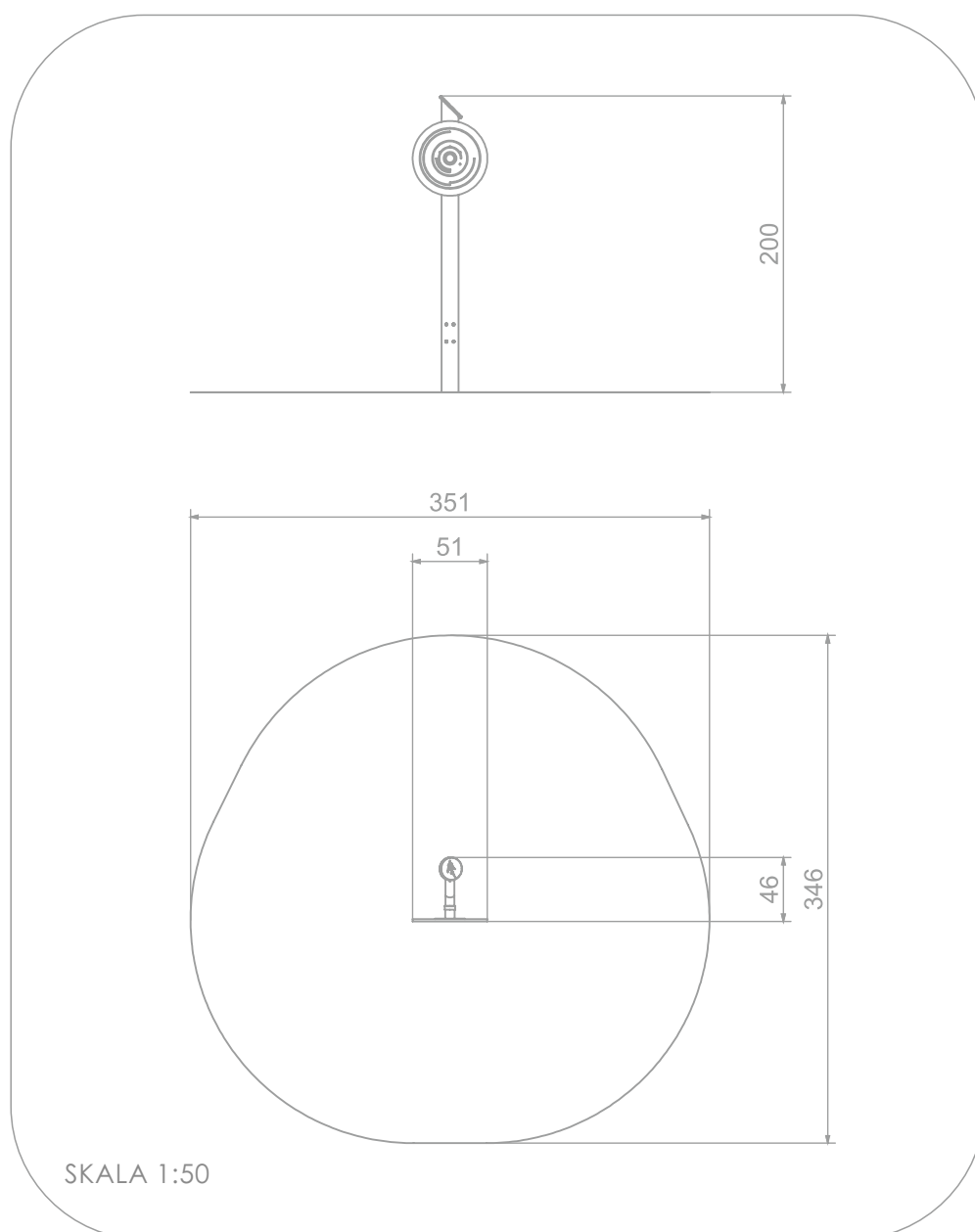
INFORMACJE O PRODUKCIE

Wymiary	46 x 51 cm
Strefa bezpieczeństwa	346 x 351 cm
Powierzchnia strefy bezpieczeństwa	10 m ²
Wysokość całkowita	200 cm
Wysokość swobodnego upadku	
Produkt zgodny z PN-EN 16630:2015	TAK
Dostępność części zapasowych	TAK



7810-INOX

FITNESS



MATERIAŁY:

SOLIDNA KONSTRUKCJA
WYKONANA ZE STALI
NIERDZEWNEJ AISI304

KOLOROWE PŁYTY
WYKONANE Z
TRÓJWARSTWOWEGO
POLIETYLENU HDPE
O GRUBOŚCI 15 MM

TABLICZKA
Z ANODOWANEGO
ALUMINIUM UMIESZCZONA
NA UCHWYCIE
WYKONANYM Z POLIAMIDU

PŁYTY OPARCIA I SIEDZISK
Z KOLOROWEGO
TRÓJWARSTWOWEGO
POLIETYLENU HDPE
O GRUBOŚCI 15 MM

