

7811-INOX

FITNESS

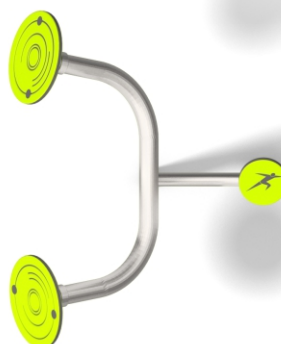


SOCJALIZACJA



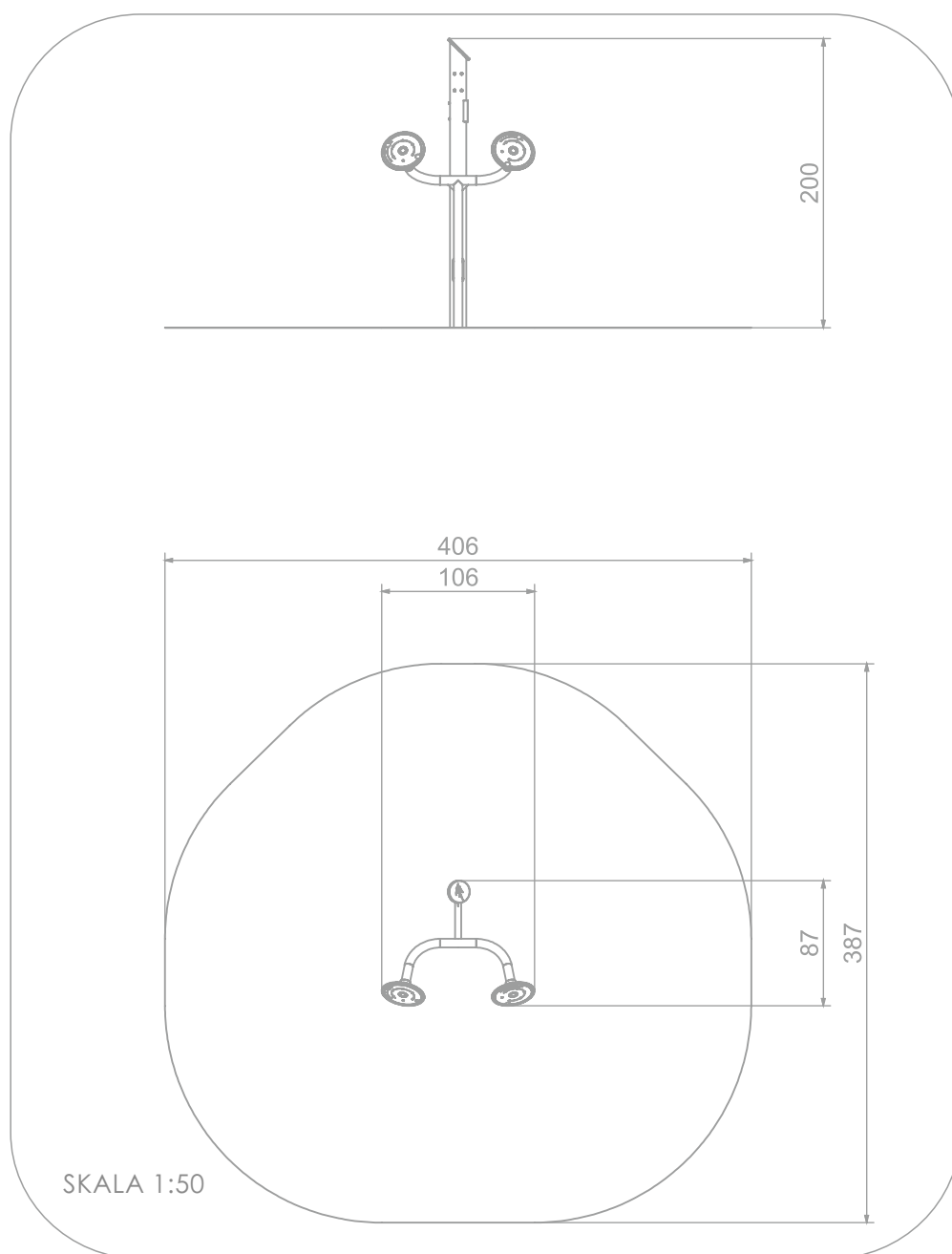
INFORMACJE O PRODUKCIE

Wymiary	87 x 106 cm
Strefa bezpieczeństwa	387 x 406 cm
Powierzchnia strefy bezpieczeństwa	13 m ²
Wysokość całkowita	200 cm
Wysokość swobodnego upadku	
Produkt zgodny z PN-EN 16630:2015	TAK
Dostępność części zapasowych	TAK



7811-INOX

FITNESS



MATERIAŁY:

SOLIDNA KONSTRUKCJA
WYKONANA ZE STALI
NIERDZEWNEJ AISI304

KOLOROWE PŁYTY
WYKONANE Z
TRÓJWARSTWOWEGO
POLIETYLENU HDPE
O GRUBOŚCI 15 MM

TABLICZKA
Z ANODOWANEGO
ALUMINIUM UMIESZCZONA
NA UCHWYCIU
WYKONANYM Z POLIAMIDU

PŁYTY OPARCIA I SIEDZISK
Z KOLOROWEGO
TRÓJWARSTWOWEGO
POLIETYLENU HDPE
O GRUBOŚCI 15 MM

